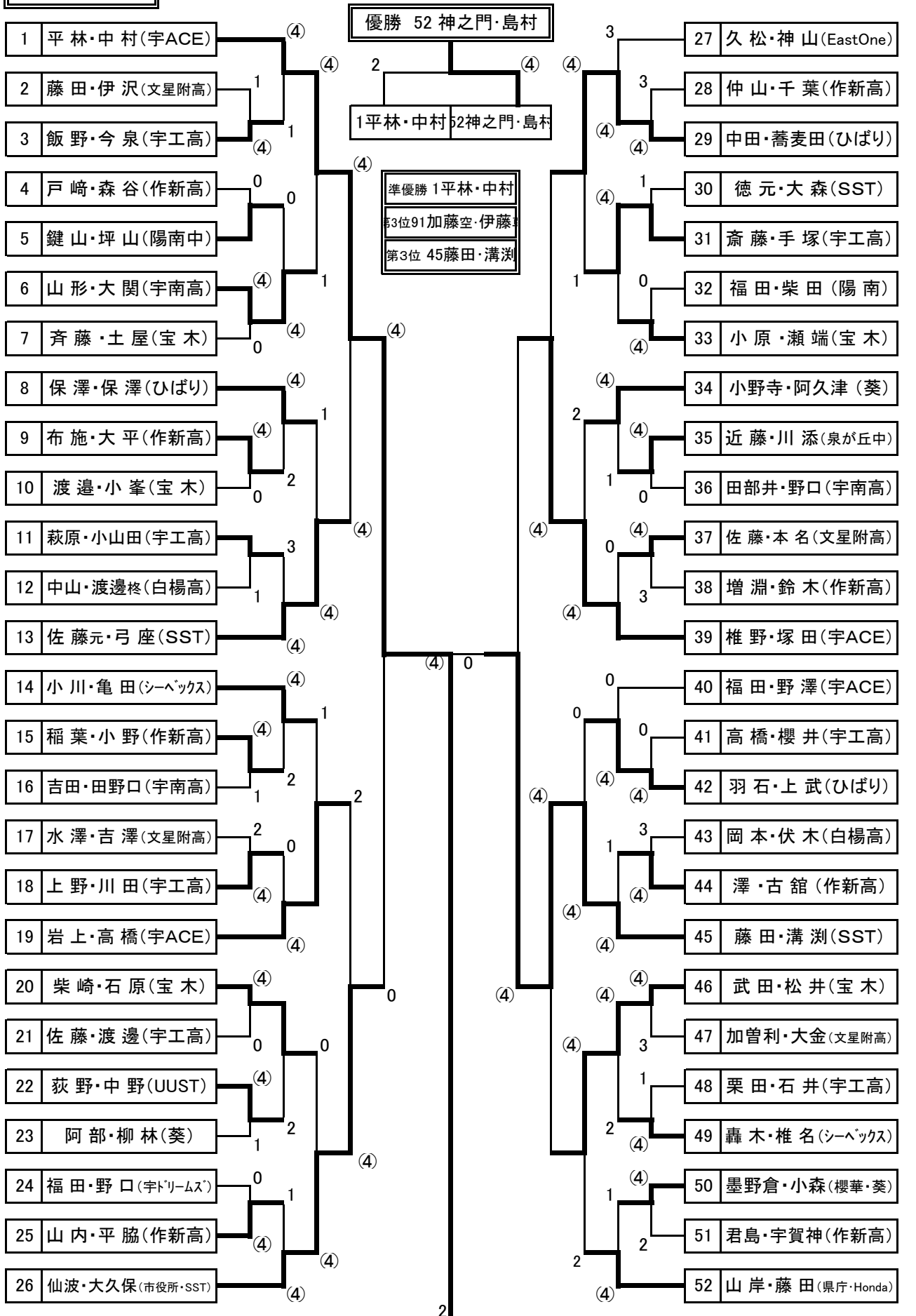
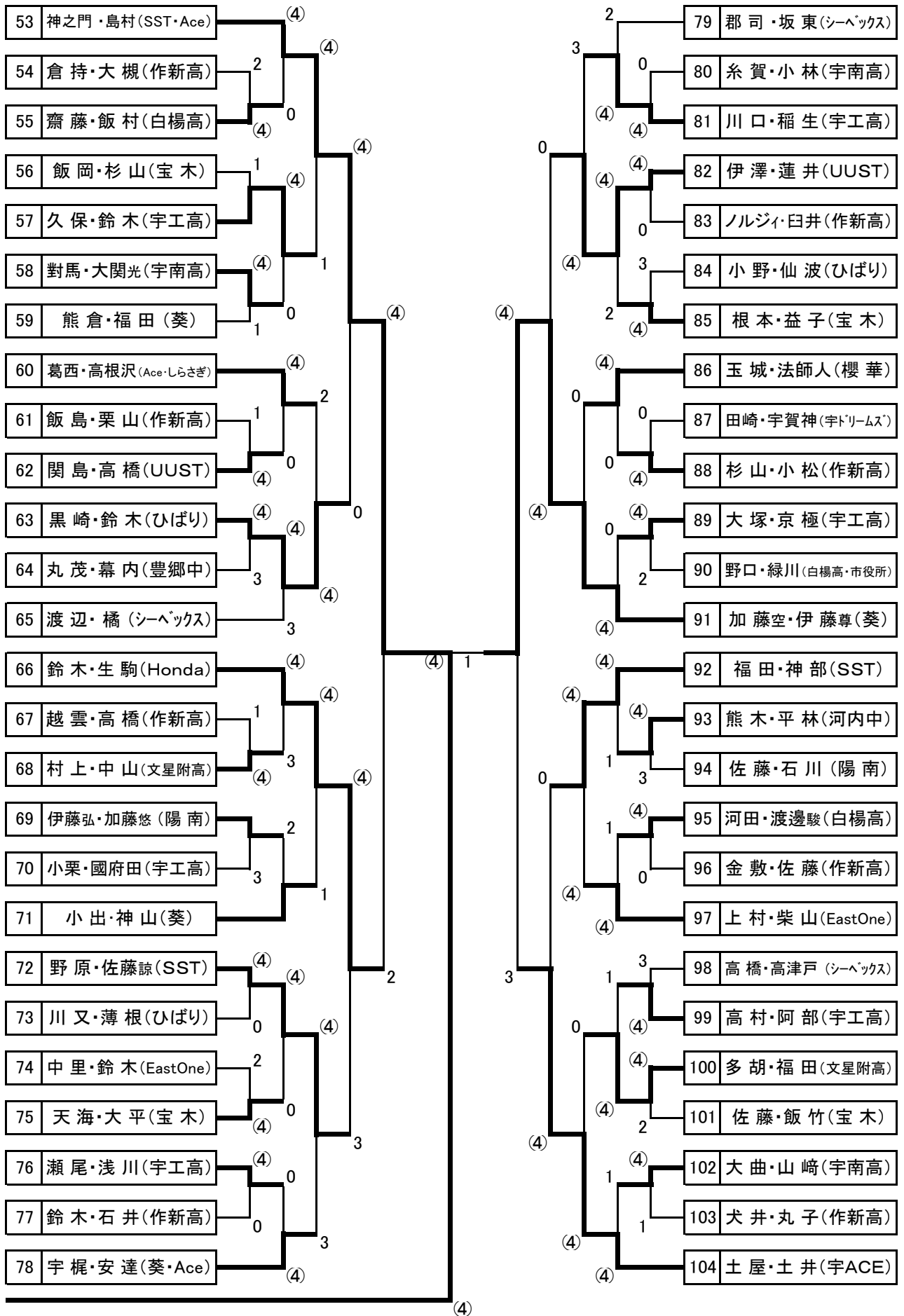


第24回 宇都宮ソフトテニス総合選手権大会 令和2年11月15日(日) 午前8時開始

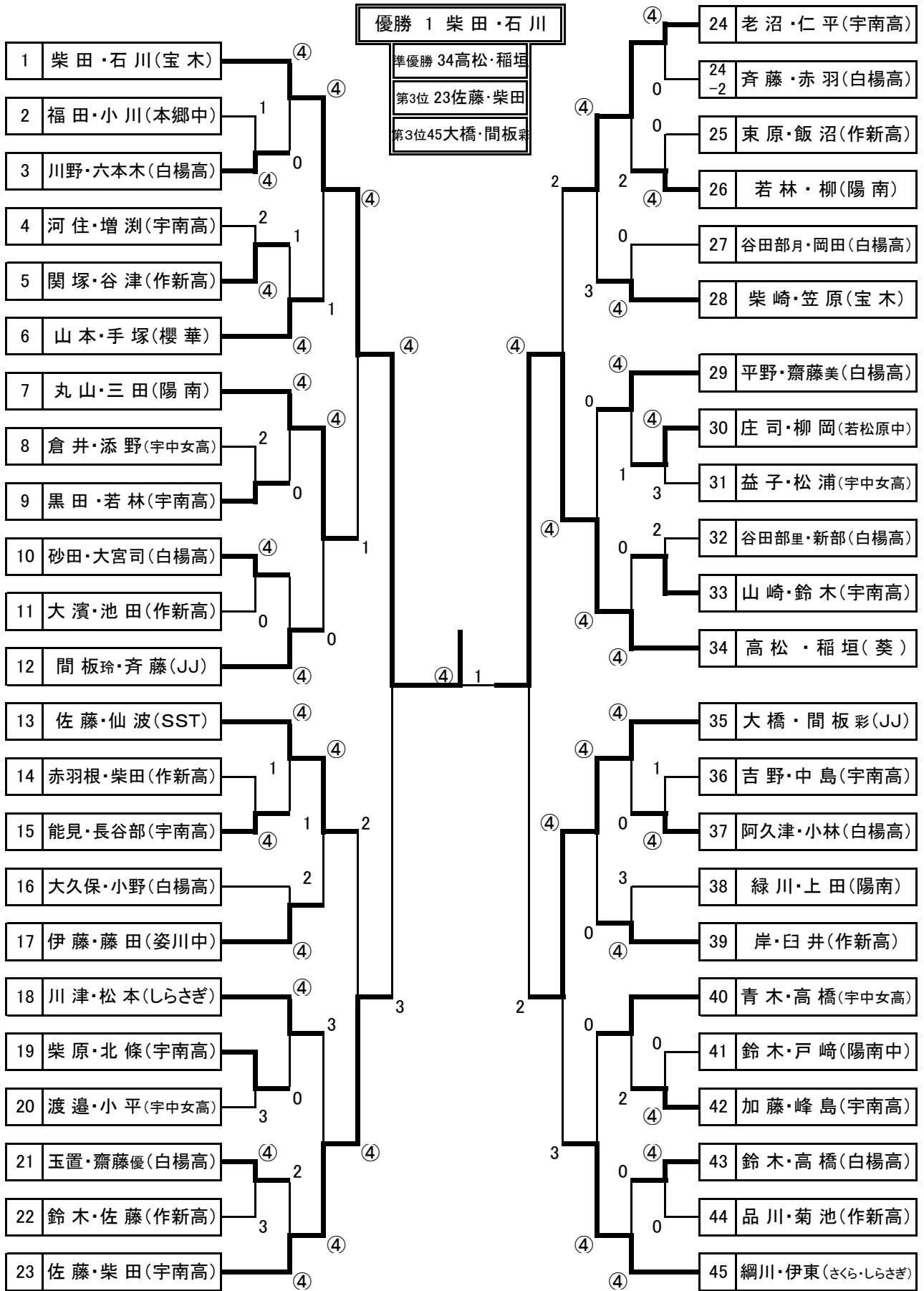
場所 屋板運動場テニスコート

男子の部





女子の部



# 第24回 宇都宮ソフトテニス総合選手権大会

令和2年11月15日(日) 午前8時開始

場 所 屋板運動場テニスコート

- 大会役員 大会委員長: 釜島秀治 運営委員長: 佐藤啓一 競技委員長: 篠崎旭美  
競技委員: 若井康弘, 湯澤千恵子, 川俣浩
- 試合進行
  - ・審判 審判は、原則として敗者審判とする。ただし、コートの初戦, コート変更による試合等は, 本部の指名による。
  - ・試合順序 別記の進行表による。
  - ・表彰 男女別に各上位3位までの4ペア(第3位は2ペア)、多数の参加があった場合はベスト8まで表彰する。

主 催 宇都宮ソフトテニス連盟