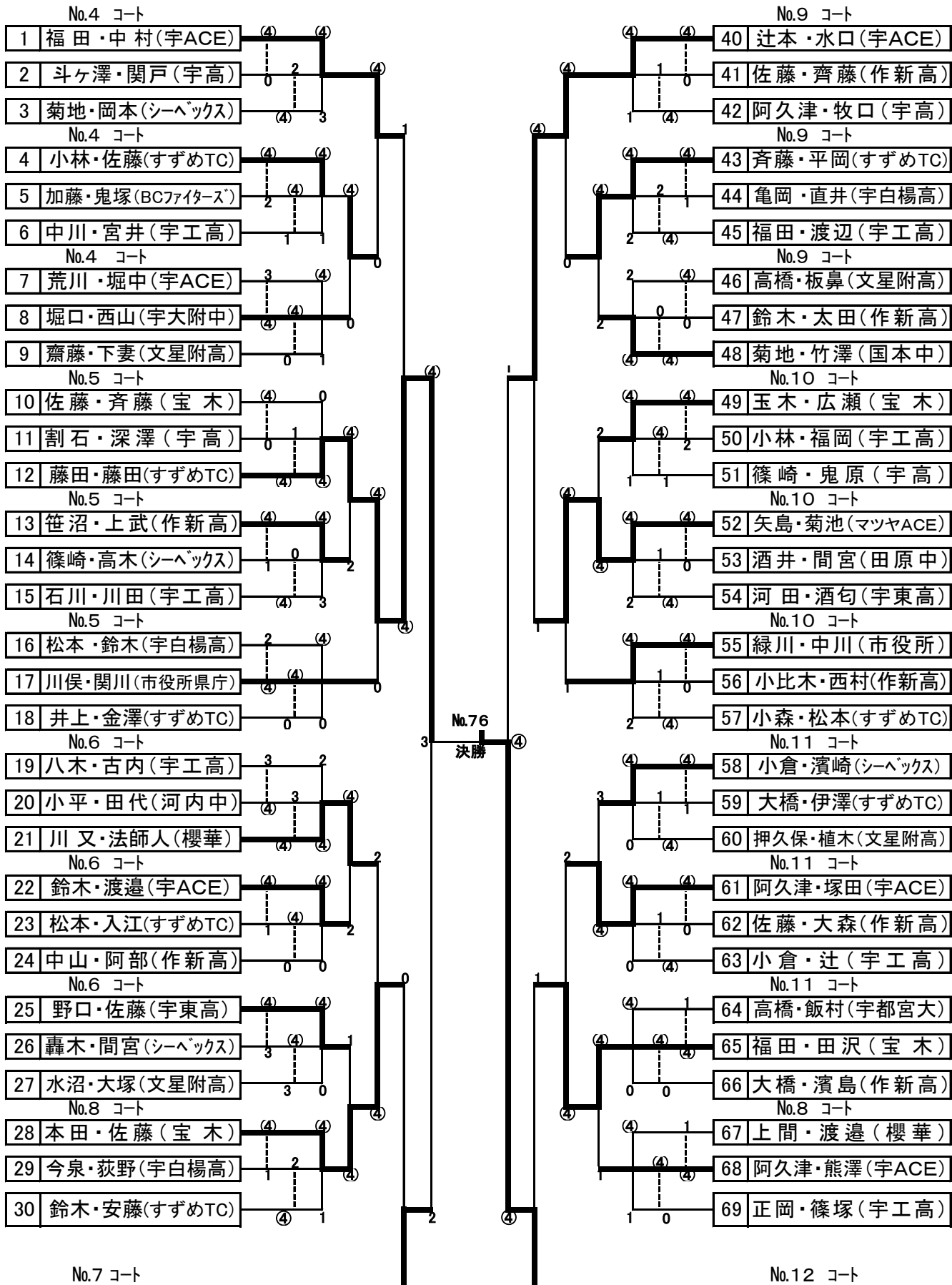
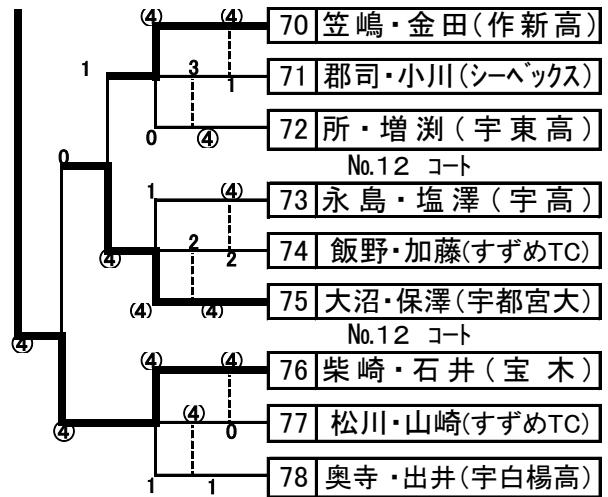
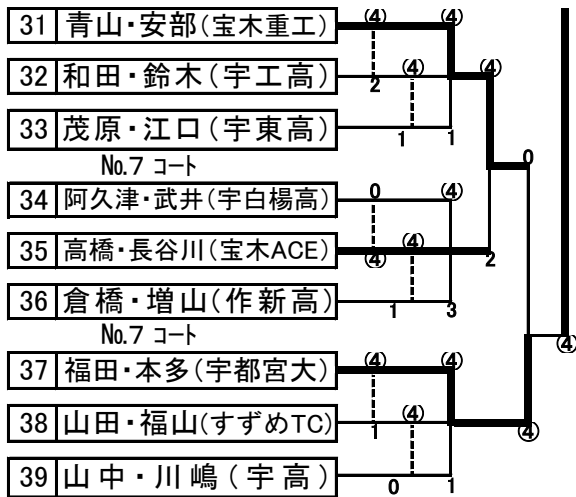


第19回 宇都宮ソフトテニス総合選手権大会

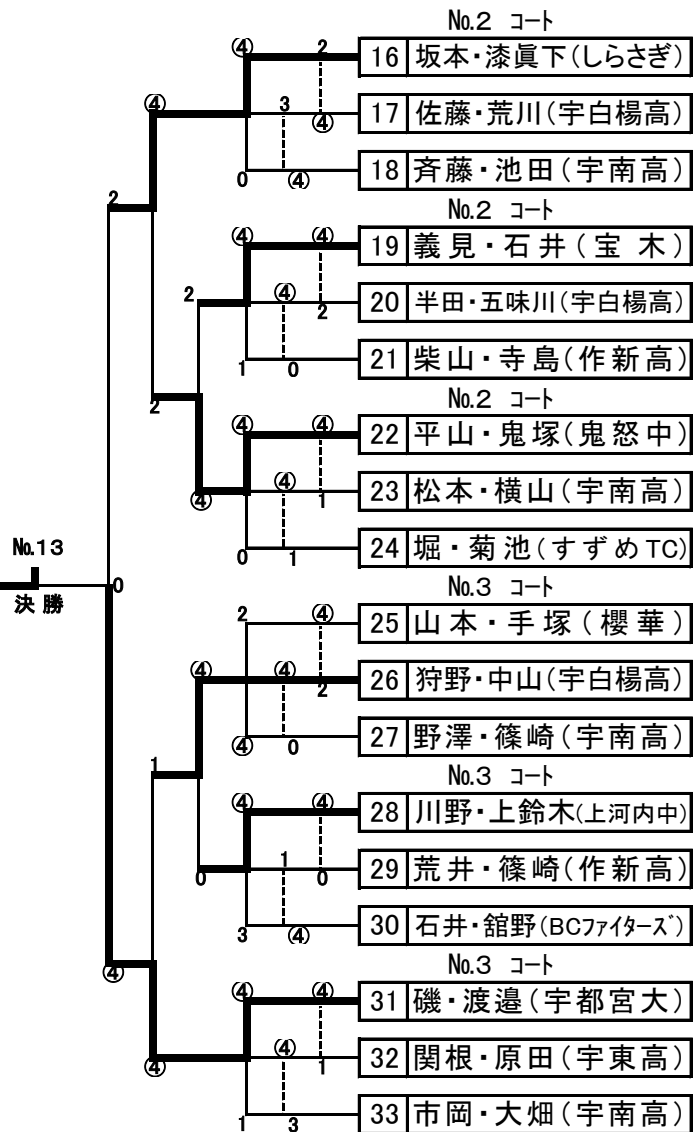
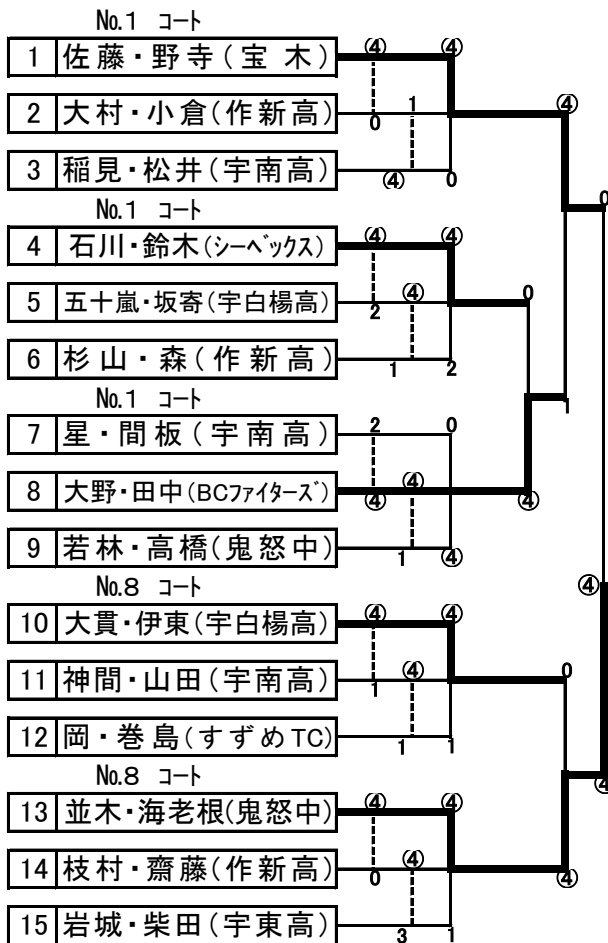
期 日:平成27年11月1日(日) 午前8時開始
場 所:屋板運動場テニスコート

一般男子





一般女子



第19回 宇都宮ソフトテニス総合選手権大会

期 日:平成27年11月 1日(日) 午前8時開始
 場 所:屋板運動場テニスコート

- 大会役員 大会委員長：関川元樹 運営委員長：川俣 浩 競技委員長：高橋元晴
競技委員：佐藤啓一、塚田澄江、野口尚子、福田裕也
- 試合進行
- ・審判 リーグ戦の審判は、同リーグ内の他ペア(進行の都合で他リーグペアの場合あり)
準決勝、決勝戦は、大会本部の指名による。
 - ・試合順序 3ペアリーグ ①1-2(3) ②2-3(1) ③1-3(2)
4ペア ①1-2(3) ②3-4(2) ③1-3(4) ④2-4(1) ⑤2-3(4) ⑥1-4(3)
 - ・表彰 男女別に、各上位8ペア(第3位は2ペア、ベスト8は敢闘賞)

主 催 宇都宮ソフトテニス連盟